



# JUGEND | UNLIMITED

- Front und Korpus mit pflegeleichter und strapazierfähiger Kunststoff-Melaminharzoberfläche.
- Alle Kleiderschränke und das Innenzubehör sind im Innenbereich Korpusfarben.
- Hochwertige Griffe aus gegossenem Kunststoff. Quadratische Griffe mit Bohrabstand 32 mm, lange Griffe mit Bohrabstand 160 mm.  
Bei der Korpus-Ausführung Reinweiß sind die Griffe weiß. Bei der Korpus-Ausführung Esche Coimbra sind die Griffe cremefarben.
- Drehtüren und Schubkästen (außer Schreibtische) sind gedämpft.



## AUSFÜHRUNGEN

Ausführung: **175**  
 Korpus: **Reinweiß** (M 699)  
 Front: **Reinweiß** (M 699)  
 Absetzung: **Lila** (M 125)

NEU

Ausführung: **174**  
 Korpus: **Reinweiß** (M 699)  
 Front: **Reinweiß** (M 699)  
 Absetzung: **Olive** (M 126)

NEU

Ausführung: **172**  
 Korpus: **Reinweiß** (M 699)  
 Front: **Reinweiß** (M 699)  
 Absetzung: **Sandgrau** (M 934)

NEU

Ausführung: **681**  
 Korpus: **Reinweiß** (M 699)  
 Front: **Reinweiß** (M 699)  
 Absetzung: **Anthrazit** (M 694)

NEU

Ausführung: **657**  
 Korpus: **Esche Coimbra** (W 149)  
 Front: **Reinweiß** (M 699)  
 Absetzung: **Lila** (M 125)

Ausführung: **658**  
 Korpus: **Esche Coimbra** (W 149)  
 Front: **Reinweiß** (M 699)  
 Absetzung: **Olive** (M 126)

Ausführung: **659**  
 Korpus: **Esche Coimbra** (W 149)  
 Front: **Reinweiß** (M 699)  
 Absetzung: **Sandgrau** (M 934)

Ausführung: **679**  
 Korpus: **Esche Coimbra** (W 149)  
 Front: **Reinweiß** (M 699)  
 Absetzung: **Anthrazit** (M 694)

NEU

Stand 03/04/2012 Technische Änderungen, Modellabweichungen und Druckfehler vorbehalten.



**Wellemöbel**

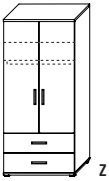
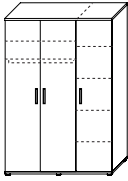
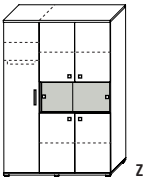
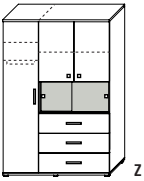
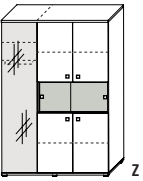

# JUGEND | UNLIMITED

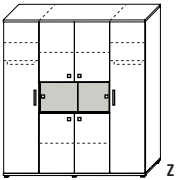
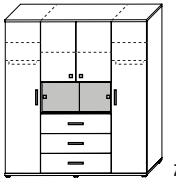
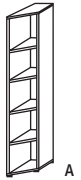
Korpus: **Esche Coimbra**  
 Front: **Reinweiß**  
 657 Absetzung: **Lila**  
 658 Absetzung: **Olive**


659 Absetzung: **Sandgrau**  
 679 Absetzung: **Anthrazit**

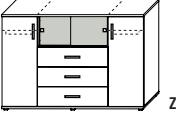
Korpus: **Reinweiß**  
 Front: **Reinweiß**  
 175 Absetzung: **Lila**  
 174 Absetzung: **Olive**

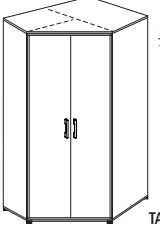
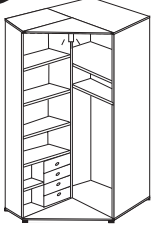
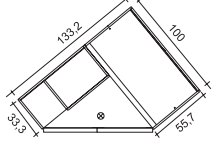
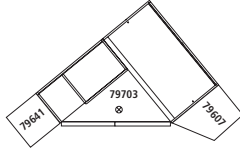
172 Absetzung: **Sandgrau**  
 681 Absetzung: **Anthrazit**

Kleiderschränke						
						
Art.-Nr.	<b>79600</b>	<b>79689</b>	<b>79601</b>	<b>79602</b>	<b>79603</b>	<b>79604</b>
	Kleiderschrank 2-türig, 2 Böden, 1 Kleiderstange, 2 Schubkästen, inkl. Gleiter	Kleiderschrank 3-türig, 1 Mittelseite, 2 breite Einlegeböden mit 1 Kleiderstange, 4 schmale Einlegeböden	Kleiderschrank 5-türig, 1 Mittelseite, 2 schmale Böden mit 1 Kleiderstange, 2 breite Einlegeböden, 2 Glas-Schiebetüren (farbig abgesetzt), inkl. Gleiter, links und rechts montierbar	Kleiderschrank 3-türig, 1 Mittelseite, 2 schmale Böden mit 1 Kleiderstange, 1 breiter Einlegeboden, 2 Glas-Schiebetüren (farbig abgesetzt), 3 Schubkästen, inkl. Gleiter, links und rechts montierbar	Kleiderschrank 5-türig mit Spiegel, 1 Mittelseite, 2 schmale Böden mit 1 Kleiderstange, 2 breite Einlegeböden, 2 Glas-Schiebetüren (farbig abgesetzt), inkl. Gleiter, links und rechts montierbar	Kleiderschrank 3-türig mit Spiegel, 1 Mittelseite, 2 schmale Böden mit 1 Kleiderstange, 1 breiter Einlegeboden, 2 Glas-Schiebetüren (farbig abgesetzt), 3 Schubkästen, inkl. Gleiter, links und rechts montierbar
Maße B x H x T	100 x 220,9 x 58,1	150 x 220,9 x 58,1	150 x 220,9 x 58,1	150 x 220,9 x 58,1	150 x 220,9 x 58,1	150 x 220,9 x 58,1

Kleiderschränke			
			
Art.-Nr.	<b>79605</b>	<b>79606</b>	<b>79607</b>
	Kleiderschrank 6-türig, 2 Mittelseiten, 4 schmale Böden mit 2 Kleiderstangen, 2 breite Einlegeböden, 2 Glas-Schiebetüren (farbig abgesetzt), inkl. Gleiter	Kleiderschrank 4-türig, 2 Mittelseiten, 4 schmale Böden mit 2 Kleiderstangen, 1 breiter Einlegeboden, 2 Glas-Schiebetüren (farbig abgesetzt), 3 Schubkästen, inkl. Gleiter	Tiefenausgleichsregal KS-/AT-Tiefe, 5 offene Fächer, incl. Gleiter, rechts und links verwendbar
Maße B x H x T	200 x 220,9 x 58,1	200 x 220,9 x 58,1	35 x 220,9 x 35,7/58,1

 **Frei in den Raum stellbar!**



Eck-Schrank	
 	<p><b>Grundriss:</b></p> 
Art.-Nr.	<b>79703</b>
	<b>Inneneinteilung:</b>
	<b>Stellbeispiel:</b>
	
Maße B x H x T	133,2 x 220,9 x 100

# JUGEND | UNLIMITED

Korpus: **Esche Coimbra**  
 Front: **Reinweiß**  
 657 Absetzung: **Lila**  
 658 Absetzung: **Olive**

659 Absetzung: **Sandgrau**  
 679 Absetzung: **Anthrazit**

Korpus: **Reinweiß**  
 Front: **Reinweiß**  
 175 Absetzung: **Lila**  
 174 Absetzung: **Olive**

172 Absetzung: **Sandgrau**  
 681 Absetzung: **Anthrazit**

Eck-Schrank				
Art.-Nr.	<b>79610</b>	<b>Inneneinteilung</b>	<b>Grundriss</b>	<b>Stellbeispiel</b>
	<p>Begehbarer Eck-Kleiderschrank mit 1 Falttür, innen Regal mit 4 Fächern, 4 Schubkästen und 2 kleinen Fächern, 2 Böden mit 1 Kleiderstange, und 2 große Regalfächer, außen Eck-Regal mit 4 Böden, 2 Türen mit einem Einlegeboden, 2 Glas-Schiebetüren (farbig abgesetzt), inkl. Beleuchtung, links und rechts verwendbar, inkl. kleinem Spiegel</p>			<p>Neben der Falttür kann mit Anbauteilen oder Wangen weitergebaut werden, an der anderen Seite können Kojenbetten angestellt werden</p>
Maße B x H x T	135,8 x 220,9 x 138,3			

Zubehör für Kleiderschränke				
Art.-Nr.	<b>79611</b>	<b>79612</b>	<b>67615/118</b>	<b>78081/001</b>
	<p>Boden schmal passend in die schmalen Fächer der Kleiderschränke                      79601, 79602, 79603, 79604, 79605, 79606, 79607 und 79689</p>	<p>Boden breit passend in die breiten Fächer der Kleiderschränke                      79600, 79601, 79602, 79603, 79604, 79605, 79606, 79689 und 79610</p>	<p>Garderobe zur seitlichen Befestigung an Kleiderschränken, verchromt</p>	<p>Aufsatzleuchte zur Montage auf Kleiderschränken und Anbauteilen, inkl. Zuleitung und Fußschalter</p>
Maße B x H x T	47,8 x 45	96,7 x 45	25,5 x 46,5	Höhe 7

Kojenbetten mit Schubkästen in Absetzfarbe					
Art.-Nr.	<b>79704</b>	<b>79705</b>	<b>79613</b>	<b>79614</b>	<b>67888/001</b>
	<p>Kojenbett mit 1 großen Schubkasten und 1 kleinen Schubkasten (farbig abgesetzt)                      Liegefläche 90 x 200 cm</p>	<p>Kojenbett mit 1 großen Schubkasten und 1 kleinen Schubkasten (farbig abgesetzt)                      Liegefläche 100 x 200 cm</p>	<p>Kojenbett mit 1 großen Schubkasten und 1 kleinen Schubkasten (farbig abgesetzt), Duoliege (als Gästebett verwendbar), Liegefläche oben 90 x 200 cm, Liegefläche unten 90 x 190 cm, max. Matratzenhöhe im Gästebett 16 cm, Lattenrost im Gästebett nicht möglich</p>	<p>Kojenbett mit 1 großen Schubkasten und 1 kleinen Schubkasten (farbig abgesetzt), Duoliege (als Gästebett verwendbar), Liegefläche oben 100 x 200 cm, Liegefläche unten 90 x 190 cm, max. Matratzenhöhe im Gästebett 16 cm, Lattenrost im Gästebett nicht möglich</p>	<p>Weichrollen-Set (6 Rollen zum Austauschen) geeignet für Laminat- und Parkettböden passend für Art.-Nrn. 79613 und 79614</p>
Maße B x H x T	205,6 x 58 x 96,6	205,6 x 58 x 106,6	205,6 x 71,2 x 96,6	205,6 x 71,2 x 106,6	

# JUGEND | UNLIMITED


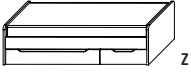


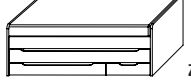

Korpus: **Esche Coimbra**  
 Front: **Reinweiß**  
 657 Absetzung: **Lila**  
 658 Absetzung: **Olive**

659 Absetzung: **Sandgrau**  
 679 Absetzung: **Anthrazit**

Korpus: **Reinweiß**  
 Front: **Reinweiß**  
 175 Absetzung: **Lila**  
 174 Absetzung: **Olive**


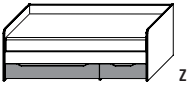
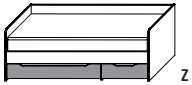



172 Absetzung: **Sandgrau**  
 681 Absetzung: **Anthrazit**

## Kojenbetten komplett in Reinweiß


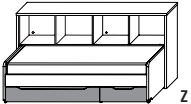

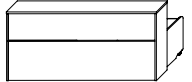
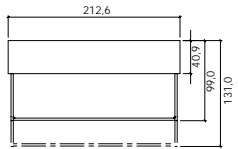
	<b>NEU</b>	<b>NEU</b>	<b>NEU</b>	<b>NEU</b>	
					
<b>Art.-Nr.</b>	<b>79704/451</b>	<b>79705/451</b>	<b>79613/451</b>	<b>79614/451</b>	<b>67888/001</b>
	Kojenbett mit 1 großen Schubkasten und 1 kleinen Schubkasten <u>Liegefläche 90 x 200 cm</u>	Kojenbett mit 1 großen Schubkasten und 1 kleinen Schubkasten <u>Liegefläche 100 x 200 cm</u>	Kojenbett mit 1 großen Schubkasten und 1 kleinen Schubkasten, Duoliege (als Gästebett verwendbar), <u>Liegefläche oben 90 x 200 cm, Liegefläche unten 90 x 190 cm, max. Matratzenhöhe im Gästebett 16 cm, Lattenrost im Gästebett nicht möglich</u>	Kojenbett mit 1 großen Schubkasten und 1 kleinen Schubkasten, Duoliege (als Gästebett verwendbar), <u>Liegefläche oben 100 x 200 cm, Liegefläche unten 90 x 190 cm, max. Matratzenhöhe im Gästebett 16 cm, Lattenrost im Gästebett nicht möglich</u>	Weichrollen-Set (6 Rollen zum Austauschen) geeignet für Laminat- und Parkettböden passend für Art.-Nrn. 79613 und 79614
<b>Maße B x H x T</b>	205,6 x 58 x 96,6	205,6 x 58 x 106,6	205,6 x 71,2 x 96,6	205,6 x 71,2 x 106,6	

## Kojenbetten mit Schubkästen in Absetzfarbe

## Kojenbetten komplett in Reinweiß

	<b>NEU</b>	<b>NEU</b>		<b>NEU</b>	<b>NEU</b>
					
<b>Art.-Nr.</b>	<b>79706</b>	<b>79707</b>	<b>79615</b>	<b>79706/451</b>	<b>79707/451</b>
	Kojenbett mit hohem Kopf- und Fußteil und Rückwand, 1 großer Schubkasten und 1 kleiner Schubkasten (farbig abgesetzt) <u>Liegefläche 90 x 200 cm</u>	Kojenbett mit hohem Kopf- und Fußteil und Rückwand, 1 großer Schubkasten und 1 kleiner Schubkasten (farbig abgesetzt) <u>Liegefläche 100 x 200 cm</u>	Bettkasten mit 1 Klappe und seitlichen Fächern als Ablage, passend zu den Kojenbetten 79613, 79614, 79606 und 79707 (Klappe rechts und links montierbar)	Kojenbett mit hohem Kopf- und Fußteil und Rückwand, 1 großer Schubkasten und 1 kleiner Schubkasten <u>Liegefläche 90 x 200 cm</u>	Kojenbett mit hohem Kopf- und Fußteil und Rückwand, 1 großer Schubkasten und 1 kleiner Schubkasten <u>Liegefläche 100 x 200 cm</u>
<b>Maße B x H x T</b>	205,6 x 71,2 x 96,6	205,6 x 71,2 x 106,6	37,1 x 69 x 106,6	205,6 x 71,2 x 96,6	205,6 x 71,2 x 106,6

## Raumteilende Betten mit Schubkästen in Absetzfarbe

	<b>NEU</b>	<b>NEU</b>		
				
<b>Art.-Nr.</b>	<b>79708</b>	<b>79709</b>	<b>Rückansicht</b>	<b>Grundriss 79708</b>
	Raumteilendes Sofa-Bett mit Überbau, tagsüber Sitztiefe, nachts ausziehbar, mit 1 großen und 1 kleinen Schubkasten (farbig abgesetzt), Überbau mit 4 Fächern vorne, <u>Liegefläche 90 x 200 cm</u>	Raumteilendes Sofa-Bett mit Überbau, tagsüber Sitztiefe, nachts ausziehbar, mit 1 großen und 1 kleinen Schubkasten (farbig abgesetzt), Überbau mit 4 Fächern vorne, <u>Liegefläche 100 x 200 cm</u>		
<b>Maße B x H x T</b>	212,6 x 105,5 x 99/131	212,6 x 105,5 x 109/141		

# JUGEND | UNLIMITED




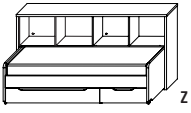
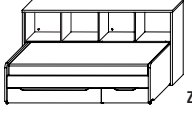
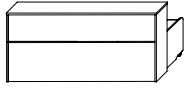
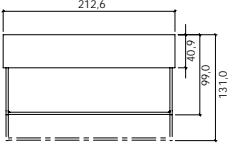
Korpus: **Esche Coimbra**  
 Front: **Reinweiß**  
 657 Absetzung: **Lila**  
 658 Absetzung: **Olive**

659 Absetzung: **Sandgrau**  
 679 Absetzung: **Anthrazit**


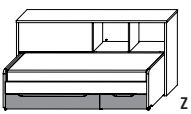
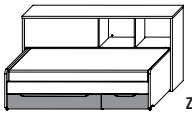
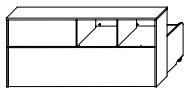
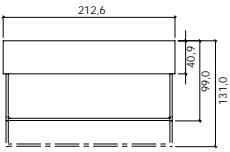
Korpus: **Reinweiß**  
 Front: **Reinweiß**  
 175 Absetzung: **Lila**  
 174 Absetzung: **Olive**

172 Absetzung: **Sandgrau**  
 681 Absetzung: **Anthrazit**




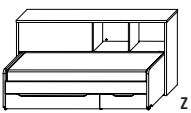
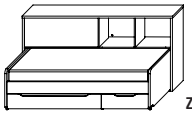
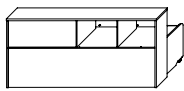
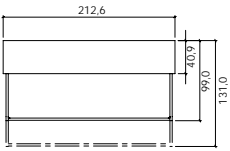

## Raumteilende Betten komplett in Reinweiß

	 				
					
<b>Art.-Nr.</b>	<b>79708/451</b>	<b>79709/451</b>	<b>Rückansicht</b>	<b>Grundriss 79708/451</b>	
	Raumteilendes Sofa-Bett mit Überbau, tagsüber Sitztiefe, nachts ausziehbar, mit 1 großen und 1 kleinen Schubkasten, Überbau mit 4 Fächern vorne, <u>Liegefläche 90 x 200 cm</u>	Raumteilendes Sofa-Bett mit Überbau, tagsüber Sitztiefe, nachts ausziehbar, mit 1 großen und 1 kleinen Schubkasten, Überbau mit 4 Fächern vorne, <u>Liegefläche 100 x 200 cm</u>			
<b>Maße B x H x T</b>	212,6 x 105,5 x 99/131	212,6 x 105,5 x 109/141			

## Raumteilende Betten mit Schubkästen in Absetzfarbe

					
					
<b>Art.-Nr.</b>	<b>79616</b>	<b>79617</b>	<b>Rückansicht</b>	<b>Grundriss 79616</b>	
	Raumteilendes Sofa-Bett mit Überbau, tagsüber Sitztiefe, nachts ausziehbar, mit 1 großen und 1 kleinen Schubkasten (farbig abgesetzt), Überbau mit 2 Fächern vorne und 2 Fächern hinten, <u>Liegefläche 90 x 200 cm</u>	Raumteilendes Sofa-Bett mit Überbau, tagsüber Sitztiefe, nachts ausziehbar, mit 1 großen und 1 kleinen Schubkasten (farbig abgesetzt), Überbau mit 2 Fächern vorne und 2 Fächern hinten, <u>Liegefläche 100 x 200 cm</u>			
<b>Maße B x H x T</b>	212,6 x 105,5 x 99/131	212,6 x 105,5 x 109/141			

## Raumteilende Betten komplett in Reinweiß

	 				
					
<b>Art.-Nr.</b>	<b>79616/451</b>	<b>79617/451</b>	<b>Rückansicht</b>	<b>Grundriss 79616/451</b>	<b>79618/001</b>
	Raumteilendes Sofa-Bett mit Überbau, tagsüber Sitztiefe, nachts ausziehbar, mit 1 großen und 1 kleinen Schubkasten, Überbau mit 2 Fächern vorne und 2 Fächern hinten, <u>Liegefläche 90 x 200 cm</u>	Raumteilendes Sofa-Bett mit Überbau, tagsüber Sitztiefe, nachts ausziehbar, mit 1 großen und 1 kleinen Schubkasten, Überbau mit 2 Fächern vorne und 2 Fächern hinten, <u>Liegefläche 100 x 200 cm</u>			Utensilos Kunststoff weiß von Koziol, 3er-Set, mit Haken zum Befestigen an Überbau der Sofa-Betten 79616/79617
<b>Maße B x H x T</b>	212,6 x 105,5 x 99/131	212,6 x 105,5 x 109/141			

# JUGEND | UNLIMITED

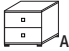
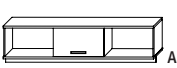





Korpus: **Esche Coimbra**  
 Front: **Reinweiß**  
 657 Absetzung: **Lila**  
 658 Absetzung: **Olive**

659 Absetzung: **Sandgrau**  
 679 Absetzung: **Anthrazit**

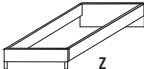
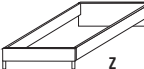
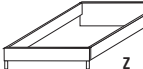
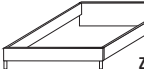

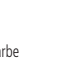

Korpus: **Reinweiß**  
 Front: **Reinweiß**  
 175 Absetzung: **Lila**  
 174 Absetzung: **Olive**

172 Absetzung: **Sandgrau**  
 681 Absetzung: **Anthrazit**

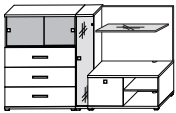
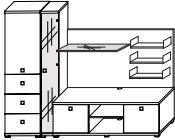
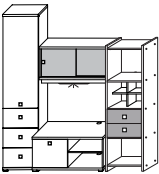
## Zubehör Schlafen

							 Ausführungen und Preise entnehmen Sie bitte der separaten Preisliste Textiles Zubehör!
Art.-Nr.	<b>79625</b>	<b>79626</b>	<b>79627</b>	<b>69217/001</b>	<b>79628</b>	<b>79629</b>	
	Nachtkonsole mit 2 Schubkästen	Bettbrücke mit 1 Klappe und 2 offenen Fächern, inkl. Wandbefestigung und Blende für Beleuchtung	Stützwange für Montage von Bettbrücken	Beleuchtungsset für Hängeelement Art.-Nr. 79626, inkl. Steckertrafo und Handschalter	Bücherboard zur Montage an der Wand	Textile Pinnwand zur Montage an der Wand, inkl. Gummibändern zur Befestigung von Zeitschriften etc.	
Maße B x H x T	50 x 48,4 x 35,7	212,5 x 53,9 x 33	1,6 x 177,7 x 33,3		100 x 20,3 x 19,6	100 x 40 x 5	

## Schlafen und Ruhen

					 Immer in Frontfarbe		 <b>NEU</b>
Art.-Nr.	<b>79677</b>	<b>79678</b>	<b>79679</b>	<b>79680</b>	<b>79681/451</b>	<b>79683/451</b>	<b>79730/001</b>
	Liege Liegefläche 90 x 200 cm	Liege Liegefläche 100 x 200 cm	Liege Liegefläche 120 x 200 cm	Liege Liegefläche 140 x 200 cm	Kopfteil für Liegen 79677 und 79678,  H Bett 84,5 T Bett 209	Kopfteil für Liegen 79679 und 79680,  H Bett 84,5 T Bett 209	LED-Leuchte 2 WATT, mit Schalter am Lampenkopf und Steckertrafo, passend zu allen Kopfteilen
Maße B x H x T	96,6 x 35,9 x 204,7	106,6 x 35,9 x 204,7	126,6 x 35,9 x 204,7	146,6 x 35,9 x 204,7	B 90	B 120	

## Stellbeispiele

			
Art.-Nr.	<b>Stellbeispiel</b>	<b>Stellbeispiel</b>	<b>Stellbeispiel</b>
	Kombination bestehend aus 79646, 79647, 79650 und 79651	Kombination bestehend aus 79644, 79645, 79653 und 79654	Kombination bestehend aus 79642, 79652, 79650, 79734, 79639, 79640/451, 69217/001
Maße B x H x T	225 x 134,7 x 58,1	225 x 177,7 x 58,1	200 x 220,9 x 58,1

# JUGEND | UNLIMITED

Korpus: **Esche Coimbra**

Front: **Reinweiß**

657 Absetzung: **Lila**

658 Absetzung: **Olive**

659 Absetzung: **Sandgrau**

679 Absetzung: **Anthrazit**

Korpus: **Reinweiß**


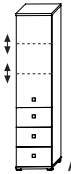
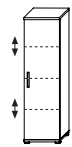
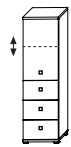
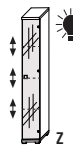
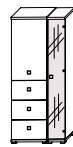
Front: **Reinweiß**


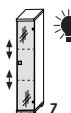

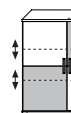


175 Absetzung: **Lila**

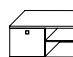
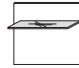
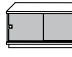
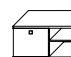
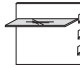
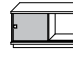
174 Absetzung: **Olive**

172 Absetzung: **Sandgrau**

681 Absetzung: **Anthrazit**

Wohnen						
						
Art.-Nr.	<b>79641</b>	<b>79642</b>	<b>79643</b>	<b>79644</b>	<b>79645</b>	<b>Stellbeispiel</b>
	Anbauteil 1-türig, 4 Einlegeböden, rechts und links verwendbar, inkl. Geiter	Anbauteil 1-türig, 2 Einlegeböden, 3 Schubkästen, Tür links und rechts verwendbar, inkl. Geiter	Anbauteil 1-türig, 3 Einlegeböden, rechts und links verwendbar, inkl. Geiter	Anbauteil 1-türig, 1 Einlegeboden, 3 Schubkästen, Tür rechts und links verwendbar, inkl. Geiter	Anbauteil 1-türig, 1 Glasstür (Klarglas), 3 Glasböden, inkl. Beleuchtung, inkl. Geiter, anstellbar an Artikel 79643 und 79644	Kombination bestehend aus Artikel 79644 und 79645
Maße B x H x T	50 x 220,9 x 35,7	50 x 220,9 x 35,7	50 x 177,7 x 35,7	50 x 177,7 x 35,7	25 x 177,7 x 35,7	75 x 177,7 x 35,7

Wohnen						
						
Art.-Nr.	<b>79646</b>	<b>79647</b>	<b>Stellbeispiel</b>	<b>79649</b>	<b>79726/001</b>	<b>79727/001</b>
	Anbauteil 2 Glas-Schiebetüren (farbig abgesetzt), 3 Schubkästen, inkl. Geiter	Anbauteil 1 Glasstür (Klarglas), 2 Glasböden, inkl. Beleuchtung, inkl. Geiter, anstellbar an Artikel 79646	Kombination bestehend aus Artikel 79646 und 79647	Anbauteil 2-türig, 1 Mittelwand, 4 Holzböden, inkl. Geiter	LED-Fachbeleuchtung 2er-Set, 2 x 1-Watt-Power-LED (warmton) mit 5 m Zuleitung, Fußschalter und Steckertrafo	LED-Fachbeleuchtung 3er-Set, 3 x 1-Watt-Power-LED (warmton) mit 5 m Zuleitung, Fußschalter und Steckertrafo
Maße B x H x T	100 x 134,7 x 35,7	25 x 134,7 x 35,7	125 x 134,7 x 35,7	125 x 134,7 x 35,7		

Wohnen						
						
Art.-Nr.	<b>79650</b>	<b>79651</b>	<b>79652</b>	<b>79653</b>	<b>79654</b>	<b>69217/001</b>
	Unterteil mit 1 Schubkasten und 2 offenen Fächern, inkl. Kabeldurchlaß, inkl. Geiter	Aufsatzpaneel mit 1 Glasboden (gefrostet)	Hängeelement mit 2 Glas-Schiebetüren (farbig abgesetzt), inkl. Blende für Beleuchtung	Unterteil mit 2 Schubkästen und 2 offenen Fächern, inkl. Kabeldurchlaß, inkl. Geiter	Aufsatzpaneel mit 1 Glasboden (gefrostet), und 3 CD-Boarden	Hängeelement mit 2 Glas-Schiebetüren (farbig abgesetzt) und 1 offenes Fach, inkl. Blende für Beleuchtung
Maße B x H x T	100 x 48,3 x 58,1	100 x 86,3 x 26,6	100 x 53,9 x 33	150 x 48,3 x 58,1	150 x 86,3 x 26,6	150 x 53,9 x 33



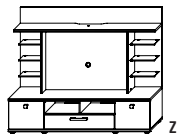

# JUGEND | UNLIMITED



Korpus: **Esche Coimbra**  
 Front: **Reinweiß**  
 657 Absetzung: **Lila**  
 658 Absetzung: **Olive**



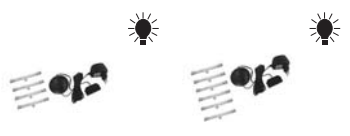
659 Absetzung: **Sandgrau**  
 679 Absetzung: **Anthrazit**

Korpus: **Reinweiß**  
 Front: **Reinweiß**  
 175 Absetzung: **Lila**  
 174 Absetzung: **Olive**

172 Absetzung: **Sandgrau**  
 681 Absetzung: **Anthrazit**

Wohnen	
  <p>Paneelrückwand immer in Absetzfarbe, Ablageboard und Stützseiten immer in Korpusfarbe</p>  	<p><b>Art.-Nr.</b> <b>79710</b> <b>79711/001</b></p> <p>Media-Center Unterteil mit 2 Klappen, 1 Schubkasten und 2 offenen Fächern mit Glasböden, inkl. Kabeldurchlass und Gleiter, Aufsatzpaneel mit 1 breiten Ablageboard und 6 Klarglasböden, Paneelfläche zwischen den Stützseiten klappbar mit Kabeldurchführung</p> <p><b>LED-Beleuchtungsset</b> für Media-Center Art.-Nr. 79710, inkl. Steckertrafo und Fußschalter</p> <p><b>Maße</b> B x H x T 200 x 160 x 47</p>

Lowboards					
					
<b>Art.-Nr.</b>	<b>79721</b>	<b>79722</b>	<b>79723</b>	<b>79724</b>	<b>79725</b>
	Hängeelement mit 2 Glas-Schiebetüren (farbig abgesetzt), 1 Mittelseite	Hängeelement mit Klappe, 1 Mittelseite, 2 Böden	Hängeelement mit 1 Tür und 2 offenen Fächern, 1 Mittelseite, inkl. Kabeldurchführung	Hängeelement mit 2 Glas-Schiebetüren (farbig abgesetzt) und 1 offenen Fach, 2 Mittelseiten	Hängeelement mit 2 Türen und 2 offenen Fächern, 2 Mittelseiten, inkl. Kabeldurchführung
<b>Maße</b> B x H x T	100 x 46 x 45,3	100 x 46 x 45,3	100 x 46 x 45,3	150 x 46 x 45,3	150 x 46 x 45,3

Wohnen						
				 		
						
<b>Art.-Nr.</b>	<b>79656</b>	<b>79657</b>	<b>79659</b>	<b>79660</b>	<b>79728/001</b>	<b>79729/001</b>
	Jumbo-Kommode mit 3 Schubkästen, inkl. Gleiter	Jumbo-Kommode 2-türig, 1 Einlegeboden, inkl. Gleiter	Spiegel mit Ablage und 3 Utensilo-Kästchen	Wandboard	LED-Leuchtstreifen 4er-Set, selbstklebend, silikonbeschichtet, 4 x 0,24 Watt Leistung, Lichtfarbe: warmweiß, inkl. Steckertrafo und Fußschalter	LED-Leuchtstreifen 6er-Set, selbstklebend, silikonbeschichtet, 6 x 0,24 Watt Leistung, Lichtfarbe: warmweiß, inkl. Steckertrafo und Fußschalter
<b>Maße</b> B x H x T	100 x 91,6 x 58,1	100 x 91,6 x 58,1	100 x 62 x 19,9	100 x 28,8 x 19,9		



# JUGEND | UNLIMITED

Korpus: **Esche Coimbra**

Front: **Reinweiß**

657 Absetzung: **Lila**

658 Absetzung: **Olive**

Korpus: **Reinweiß**

Front: **Reinweiß**

175 Absetzung: **Lila**

174 Absetzung: **Olive**

659 Absetzung: **Sandgrau**

679 Absetzung: **Anthrazit**

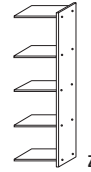
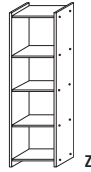
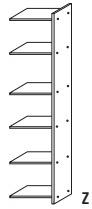
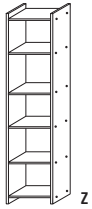
172 Absetzung: **Sandgrau**

681 Absetzung: **Anthrazit**

## Wangensystem



Wangen und Böden immer in Korpusfarbe

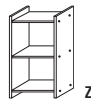
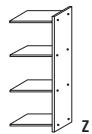
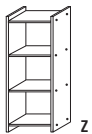


Art.-Nr.	79732	79733	79734	79735
	Wangenregal 2 Wangen 5 Raster hoch, inkl. Stellfüße mit Höhenausgleich, 6 Böden	Anbauregal 1 Wange 5 Raster hoch, inkl. Stellfüße mit Höhenausgleich, 6 Böden	Wangenregal 2 Wangen 4 Raster hoch, inkl. Stellfüße mit Höhenausgleich, 5 Böden	Anbauregal 1 Wange 4 Raster hoch, inkl. Stellfüße mit Höhenausgleich, 5 Böden
Maße B x H x T	50 x 220,9 x 33,3	47,2 x 220,9 x 33,3	50 x 177,8 x 33,3	47,2 x 177,8 x 33,3

## Wangensystem



Wangen und Böden immer in Korpusfarbe



Art.-Nr.	79736	79737	79738	79739
	Wangenregal 2 Wangen 3 Raster hoch, inkl. Stellfüße mit Höhenausgleich, 4 Böden	Anbauregal 1 Wange 3 Raster hoch, inkl. Stellfüße mit Höhenausgleich, 4 Böden	Wangenregal 2 Wangen 2 Raster hoch, inkl. Stellfüße mit Höhenausgleich, 3 Böden	Anbauregal 1 Wange 2 Raster hoch, inkl. Stellfüße mit Höhenausgleich, 3 Böden
Maße B x H x T	50 x 134,7 x 33,3	47,2 x 134,7 x 33,3	50 x 91,6 x 33,3	47,2 x 91,6 x 33,3

## Wangensystem



Wangen und Böden immer in Korpusfarbe



Art.-Nr.	79630	79631	79632	79633	79634	79635	79636
	Wange 2 Raster hoch, inkl. Stellfüße mit Höhenausgleich	Wange 3 Raster hoch, inkl. Stellfüße mit Höhenausgleich	Wange 4 Raster hoch, inkl. Stellfüße mit Höhenausgleich	Wange 5 Raster hoch, inkl. Stellfüße mit Höhenausgleich	Boden zum Einhängen in Wangen	Böden 2er Set zum Einhängen in Wangen	Maßausgleichs-Boden max. 100 cm breit, zum Einhängen in Wangen
Maße B x H x T	2,8 x 91,6 x 33,3	2,8 x 134,7 x 33,3	2,8 x 177,8 x 33,3	2,8 x 220,9 x 33,3	44,4 x 2,8 x 33	44,4 x 2,8 x 33	max. 100 x 2,8 x 33

# JUGEND | UNLIMITED

Korpus: **Esche Coimbra**  
Front: **Reinweiß**  
**657** Absetzung: **Lila**  
**658** Absetzung: **Olive**

**659** Absetzung: **Sandgrau**  
**679** Absetzung: **Anthrazit**

Korpus: **Reinweiß**  
Front: **Reinweiß**  
**175** Absetzung: **Lila**  
**174** Absetzung: **Olive**

**172** Absetzung: **Sandgrau**  
**681** Absetzung: **Anthrazit**

Wangensystem						
		 Griff: creme passend zu Ausf. Esche Coimbra 657, 658, 659 und 679	 Griff: weiß passend zu Ausf. Reinweiß 172, 174, 175 und 681			
Art.-Nr.	<b>79637</b>	<b>79638/451</b>	<b>79712/451</b>	<b>79639</b>	<b>79640/451</b>	<b>Stellbeispiel</b>
	Garderoben-Boden inkl. Kleiderstange, zum Einhängen in Wangen	Schubkasten-Einsatz mit 2 Schubkästen, zwischen 2 Regalböden montierbar, Front weiß	Schubkasten-Einsatz mit 2 Schubkästen, zwischen 2 Regalböden montierbar, Front weiß	Schubkasten-Einsatz mit 2 Schubkästen, zwischen 2 Regalböden montierbar, Front in Absetzfarbe	CD-Kreuz zwischen 2 Regalböden montierbar, weiß	Kombination bestehend aus 79732, 79735, 79631, 79634, 79639, 79640/451 und 79637
Maße B x H x T	44,4 x 33	44,4 x 40 x 32,3	44,4 x 40 x 32,3	44,4 x 40 x 32,3	44,3 x 40,2 x 26	144,4 x 220,9 x 33,3

Regalsystem			
	<b>Ausführungen Regalsystem:</b> <b>444</b> Anthrazit M 694 <b>451</b> Weiß M 699 <b>660</b> Esche Coimbra M 149 <b>661</b> Lila M 125 <b>662</b> Olive M 126 <b>663</b> Sandgrau M 934	 Die Regale können sowohl senkrecht als auch waagrecht eingesetzt werden. Inkl. Gleiter und Wandbefestigung.	
Art.-Nr.		<b>79661</b>	<b>79662</b>
		Regalelement mit 1 Fach (Rückwand)	Regalelement mit 2 Fächern (1 Fach mit Rückwand), inkl. Ausgleichsboden für Schreibtische Art.-Nrn. 79670 und 79671
Maße B x H x T		35 x 35 x 35	35 x 67,9 x 35
Art.-Nr.			<b>79663</b>
			Regalelement mit 4 Fächern (mittleres Fach mit Rückwand)
Maße B x H x T			35 x 103 x 35

Regalsystem							
		Die mit einem * gekennzeichneten Flächen können mit den folgenden Elementen ausgestattet werden! Wird das Regal dabei als Raumteiler eingesetzt, sollten SK-Einsatz und Türen nur in dem Fach mit Rückwand des Artikels 79662 eingebaut werden!				Griffe creme, passend zu Ausf. Esche Coimbra 657, 658, 659 und 679. Griffe weiß, passend zu Ausf. Reinweiß 172, 174, 175 und 681.	
Art.-Nr.	<b>79664/451</b>	<b>79713/451</b>	<b>79665/451</b>	<b>79666/451</b>	<b>79714/451</b>	<b>79667/001</b>	<b>79715/001</b>
	Schubkasten-Einsatz mit 2 Schubkästen, Front: weiß	Schubkasten-Einsatz mit 2 Schubkästen, Front: weiß	CD-Einsatz, weiß	Tür-Einsatz, weiß	Tür-Einsatz, weiß	Glastür-Einsatz, gefrostet	Glastür-Einsatz, gefrostet
Maße B x H x T	30,6 x 30,5 x 31,8	30,6 x 30,5 x 31,8	30,5 x 30,5 x 26	30 x 30 x 1,6	30 x 30 x 1,6	30 x 30 x 0,5	30 x 30 x 0,5

# JUGEND | UNLIMITED

Korpus: **Esche Coimbra**  
Front: **Reinweiß**  
657 Absetzung: **Lila**  
658 Absetzung: **Olive**

659 Absetzung: **Sandgrau**  
679 Absetzung: **Anthrazit**

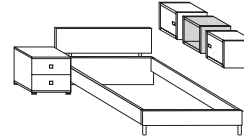
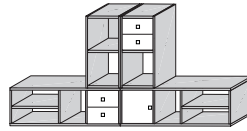
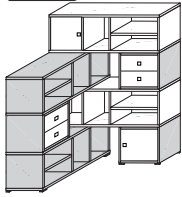
Korpus: **Reinweiß**  
Front: **Reinweiß**  
175 Absetzung: **Lila**  
174 Absetzung: **Olive**

172 Absetzung: **Sandgrau**  
681 Absetzung: **Anthrazit**

## Stellbeispiele



Die Regale können sowohl senkrecht als auch waagrecht verwendet werden. Sie können ebenfalls als Raumteiler eingesetzt werden. Sie können gestapelt, über Eck gebaut oder an der Wand hängend montiert werden.

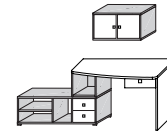
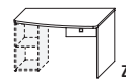
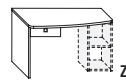
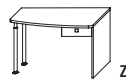
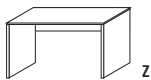


Art.-Nr.	Stellbeispiel	Stellbeispiel	Stellbeispiel
	Kombination bestehend aus 4 x 79663, 3 x 79661, 2 x 79664/451, 2 x 79666/451	Kombination bestehend aus 2 x 79663, 2 x 79662, 2 x 79664/451, 79665/451, 79666/451	Kombination bestehend aus 79625, 79679, 79683/451, 3 x 79661, 2 x 79666/451
Maße B x H x T	103 x 140 x 103	206 x 103 x 35	182,1 x 80 x 218

## Arbeiten



Tischplatten immer in Frontfarbe

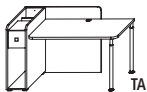


Art.-Nr.	79690	79668	79669	79670	79671	Stellbeispiel
	Schreibtisch mit 2 Wangen	Schreibtisch mit Wange links, 2 Stellfüße, 1 Unterbau-Schubkasten	Schreibtisch mit Wange rechts, 2 Stellfüße, 1 Unterbau-Schubkasten	Schreibtisch mit Wange links, 1 Unterbau-Schubkasten, zum Andocken an Regalsystem	Schreibtisch mit Wange rechts, 1 Unterbau-Schubkasten, zum Andocken an Regalsystem	Kombination bestehend aus 79671, 79661, 79662, 79663, 79664/451, 2 x 79666/451
Maße B x H x T	130 x 72,3 x 60	125 x 75,3 x 68/45	125 x 75,3 x 68/45	125 x 75,3 x 68/45	125 x 75,3 x 68/45	193 x 160 x 68

## Arbeiten



Tischplatte immer in Frontfarbe



### Ausführungen Stützcontainer:

444 Anthrazit	M 694
451 Weiß	M 699
660 Esche Coimbra	M 149
661 Lila	M 125
662 Olive	M 126
663 Sandgrau	M 934



Art.-Nr.	79672	79618/001	79673	79716	79717	79718/110
	Raumteiler Schreibtisch inkl. Anstellcontainer mit Fach für Tower, Schubkasten und Einteilung für Stifte, inkl. Rückwand, rechts und links verwendbar, Fach für Tower: 24,6 x 56,8 x 69,7	Utensilos Kunststoff weiß von Koziol, 3er Set, mit Haken zum Befestigen an Rückwand des Schreibtisches 79672	Rollcontainer mit 3 Schubkästen und Schloß	Notebook-Arbeitsplatte mit 2 Schubkästen, 1 offenes Fach und integriertem Kabelfach mit Klappe und Kabeldurchführung	Unterbaucontainer vorn mit 2 weißen Schubkästen und einem offenes Fach, seitlich mit 1 weißen Kreuzenteilung und 1 offenes Fach, links und rechts verwendbar	2 Stellfüße
Maße B x H x T	154,1 x 92,2 x 72,2		42,6 x 54,9 x 50	130 x 11,5 x 70,5	35,4 x 65 x 70,5	H 65-79


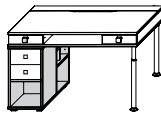
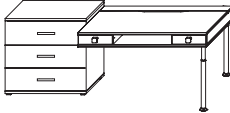
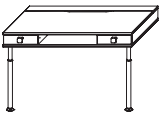
# JUGEND | UNLIMITED




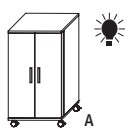

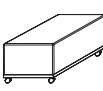
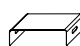
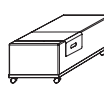
Korpus: **Esche Coimbra**  
 Front: **Reinweiß**  
 657 Absetzung: **Lila**  
 658 Absetzung: **Olive**

659 Absetzung: **Sandgrau**  
 679 Absetzung: **Anthrazit**

Korpus: **Reinweiß**  
 Front: **Reinweiß**  
 175 Absetzung: **Lila**  
 174 Absetzung: **Olive**

172 Absetzung: **Sandgrau**  
 681 Absetzung: **Anthrazit**

Stellbeispiele			
	 Muss hinten an der Wand befestigt werden.		
			
<b>Art.-Nr.</b>	<b>Stellbeispiel</b>	<b>Stellbeispiel</b>	<b>Stellbeispiel</b>
	Kombination bestehend aus 79716, 79717 und 79718/110	Kombination bestehend aus 79656, 79716 und 79718/110	Kombination bestehend aus 79716 und 79718/110
<b>Maße B x H x T</b>	130 x 76,5 x 70,5	230 x 91,6 x 70,5/58,1	130 x 76,5/90,5 x 70,5

Sondertypen					
	 Frei in den Raum stellbar!			<b>Polsterhocker Ausführungen</b> 771 Lila S 771 772 Olive S 772 773 Sandgrau S 773 777 Anthrazit S 694	
					
<b>Art.-Nr.</b>	<b>79675</b>	<b>Inneneinteilung</b>	<b>79719</b>	<b>79720/451</b>	<b>Stellbeispiel:</b>
	Beauty-Rolli 2 Türen, innen gepolstert, mit Gummibändern zur Befestigung von Zeitschriften etc. und als Pinnwand nutzbar, 1 großes Fach mit Spiegel, Beleuchtung und 2 Utensilokästchen, 1 Auszugsboden, 2 kleine Fächer, 3 Schubkästen, rollbar		Polsterhocker mit Rollen Sockelboden immer in Frontfarbe	Ablage für Polsterhocker, weiß lackiert	Polsterhocker mit Ablage
<b>Maße B x H x T</b>	75 x 135,3 x 66		80 x 37,8 x 45	45,3 x 15 x 40	